

BlueEyes[®]

SSM 分離式儲存機

BlueEyes

SSMTM

SSM is a product of BlueEyes Technology Corporation.
<http://www.BlueEyes.com.tw>

Get technical support:
support@blueeyes.com.tw

Copyright© 2013 BlueEyes Technology Corporation. All rights reserved

Warning: This computer program is protected by copyright law and international treaties. Unauthorized reproduction or distribution of this program, or any portion of it, may result in severe civil and criminal penalties, and will be prosecuted under the maximum extent possible under law.

使用手冊

2013/07/30

www.BlueEyes.com.tw

在使用本產品之前，請務必先仔細閱讀本使用說明書。
請務必妥善保管好本書，以便日後能隨時查閱。
請在充分理解內容的基礎上，正確使用。
本手冊內含重要資料，切勿讓學生翻閱！



使用手冊

本手冊適用於以下產品

□ 藍眼 SSM 分離式儲存機

感謝您使用藍眼科技的產品。

本手冊將介紹藍眼科技產品。在您開始使用產品前，建議您先閱讀過本手冊。

手冊裡的資訊在出版前雖已被詳細確認，實際產品規格仍將以出貨時為準。藍眼科技對本手冊中的內容無任何擔保、宣告或暗示，以及其他特殊目的。除此之外，對本手冊中所提到的產品規格及資訊僅供參考，內容亦可能會隨時更新，恕不另行通知。本手冊中所提的資訊，包括軟體、韌體及硬體，若有任何錯誤，藍眼科技沒有義務為其擔負任何責任。

任何產品規格或相關資訊更新請您直接到藍眼科技官方網站查詢，本公司將不另行通知。若您想獲得藍眼科技最新產品訊息、使用手冊、韌體，或對藍眼科技產品有任何疑問，請您聯絡當地供應商或到藍眼科技官方網站取得相關訊息。

本手冊的內容非經藍眼科技以書面方式同意，不得擅自拷貝或使用本手冊中的內容，或以其他方式改變本手冊的資料及發行。

本手冊相關產品內容歸 藍眼科技 版權所有

藍眼科技

地址：404 台中市北區文心路四段 200 號 7 樓之 3

電話：(04)2297-0977 / (0982)842-977

傳真：(04)2297-0957

E-mail：support@blueeyes.com.tw

網站：www.BlueEyes.com.tw



目 錄

1. 概述.....	3
2. 特色.....	4
3. 外觀面板介紹.....	5
4. 與 FL 片庫系統連接圖.....	6
5. 開機.....	7
6. 關於 LED 面板操作說明.....	8
7. 前面板的指示燈號說明.....	9
8. 故障硬碟更換步驟及資料重建功能說明.....	10
9. 安裝或更換硬碟.....	12
10. 初始化.....	13
10.1 簡易方法.....	13
10.2 終極方法.....	14
11. 系統過熱與風扇故障狀況排除.....	15
12. 注意事項.....	16

1. 概述

SSM 分離式儲存機是一款具備銀行保全 RAID 5 等級的四顆硬碟外接式儲存系統。SSM 分離式儲存機的整體設計沿襲了藍眼科技的優秀工業設計概念以強化的鋁合金外觀搭配人性的硬碟抽取模組，達到完美的保護與方便性的整合，適用於補課系統領域所使用。

SSM 分離式儲存機是一款多合一界面的硬體陣列系統，內部採用業界知名的 Oxford 936QS 晶片做陣列控制，不需其他的軟體或另外購買陣列卡來安裝。SSM 分離式儲存機只有簡單的陣列等級切換與硬碟安裝而已，輕鬆的連接至電腦及完成整個安裝動作，是經濟又有效率的儲存系統。

SSM 分離式儲存機提供 RAID 5 儲存模式。在 RAID 5 模式下，系統中即使有一顆硬碟壞損，仍可保有系統中的資料完整，使用者只需更換新的硬碟即可重建出完整的資料。

SSM 分離式儲存機專屬的硬碟托盤均設計有安全鎖以及鎖定硬碟的安全架構。有效對於敏感的資料維護，簡單且易用，如果發生硬碟壞損的現象，使用者不用擔心資料維護的問題，僅需購買相同型號與容量的硬碟做更換即可，大大的降低機器維修期所耗費的等待時間。

易於閱讀的背光液晶顯示屏提供了寶貴的數據和更有信心，讓使用者更能一目了然了。此外，LED 狀態指示燈提供了清楚的 SSM 分離式儲存機的運作。它還允許配置而不須連接到電腦。甚至包含了警報聲的設計，讓使用者及時瞭解系統狀態。

SSM 分離式儲存機的主要外殼是由鋁合金無縫成形出來的，高達 3.5mm 的厚度使得 SSM 分離式儲存機比其他的小型磁碟陣列更堅固且精緻。鋁合金的外殼也讓 SSM 分離式儲存機的整體散熱效果發揮到最大效能，妥善的延長內部硬碟的壽命。

SSM 分離式儲存機後方 8cm 風扇具備智慧型轉速設計，在 SSM 分離式儲存機整體溫度未達攝氏 30 度以上，風扇呈現靜止狀態，若溫度達攝氏 30 度以上時，8cm 風扇才會徐徐轉動，並於溫度達攝氏 40 度以上時，呈現全速轉動。如此的設計，不僅讓 SSM 分離式儲存機隨時能保持最佳的散熱效果，更能避免風扇始終維持高轉速時產生的高頻噪音。

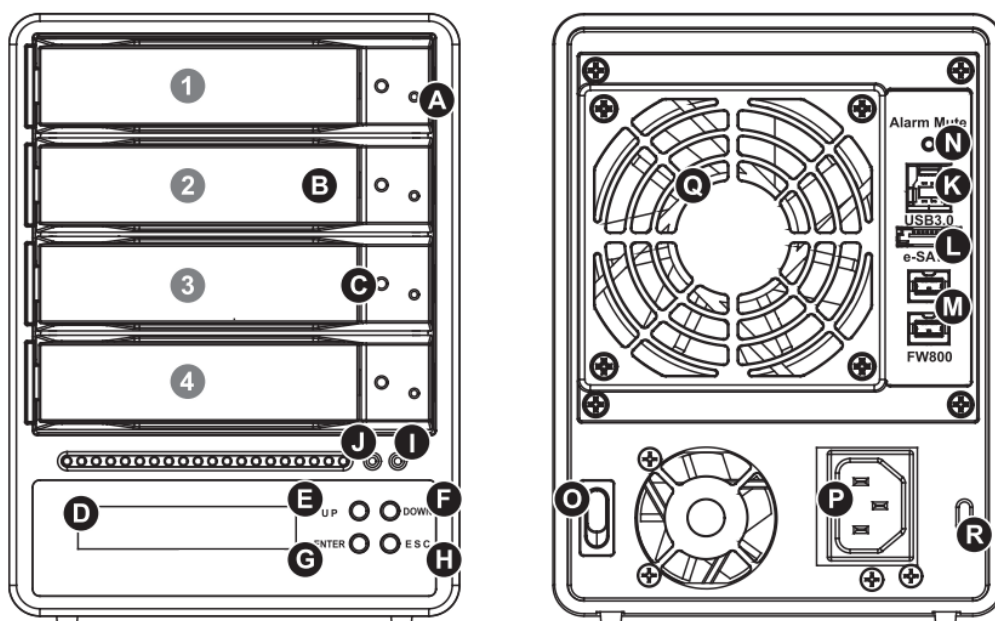
2. 特色

- 單台 SSM 分離式儲存機最高可擴充達 6,000 小時錄影長度，可儲存超過 4 年的補課資料
- 內建磁碟陣列 RAID 5，提供媲美銀行資料安全保護等級，上課影片不會因為硬碟損壞而遺失
- 獨創分離式儲存設計，擴充性佳
- 高速 eSATA 傳輸介面與自動歸檔

更多 SSM 分離式儲存機特色與說明，詳見官方網站：

http://www.blueeyes.com.tw/iLearning_FL_SSM_page.php

3. 外觀面板介紹



A	硬碟狀態指示燈	B	硬碟抽取盒	C	鑰匙孔
D	LCD 顯示幕	E	UP 按鍵	F	DOWN 按鍵
G	ENTER 按鍵	H	ESC 按鍵	I	電源指示燈
J	系統警示燈	K	USB3.0 連接埠	L	e-SATA 連接埠
M	FireWire 800 連接埠	N	靜音按鈕	O	電源開關
P	電源插座	Q	風扇	R	防竊鎖孔

硬碟位置 1

硬碟位置 2

硬碟位置 3

硬碟位置 4

4. 與 FL 片庫系統連接圖

SSM 分離式儲存機是以高速 eSATA 線連接 FL 片庫系統。



SSM 連接 FL 的 eSATA 線材質較硬，不易彎曲，請特別小心，注意不要過度凹折。

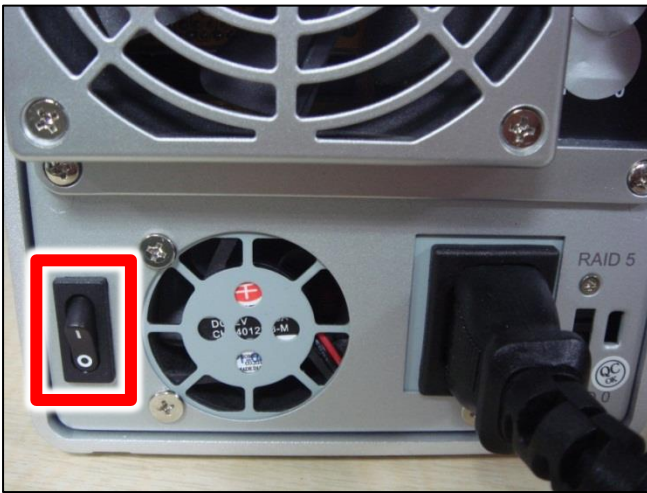
eSATA 線為無卡榫設計，有可能會因為觸碰到而鬆脫，如有發現 SSM 無掛載時，請將 eSATA 線端子拔掉重插即可。

5. 開機

儲存模式解說：

- 安全模式 Safe mode (Raid 5)：一個獨立資料儲存容量並包含資料保護功能。
- 快速模式 Speed mode (Raid 0)：一個大的獨立資料儲存容量並可加速資料存取但無資料保護功能。

請先將背面開關開啟後，前面板的硬碟指示燈將開始閃爍〈紅燈〉顯示系統開始進行初始化。



6. 關於 LED 面板操作說明

Level 0	Level 1	Level 2	Level 3	Level 4		
EXTERNAL 4 BAY HARDWARE RAID	Quick Setup	Create One RAID	RAID 0 / RAID 5	Select Disk		
		Delete All RAID				
	Disk Manager	Identify Disk	Disk 1	Check Disk LED		
			Disk 2	Check Disk LED		
			Disk 3	Check Disk LED		
			Disk 4	Check Disk LED		
		Show Disk Info	< Disk Info >			
	RAID Manager	Identify RAID	Select RAID			
		Create RAID	RAID 0 / RAID 5	Select Disk		
		Delete RAID	Select RAID			
		RAID Info				
		Change RAID Pwd	< Password > for RAID setup			
		Rebuilding Priority	Highest/High/Medium/Low/Lowest			
		Standby Timer	< 99999min >			
	System Manager	System Info	Firmware Version			
		Change Password	< Password > for System Info			
		Logout From Menu	< Y or N >			
		Alarm Control	Mute the Buzzer			
		Hardware Monitor	Voltage Monitor	< 3.3V / 5V / 12V >		
			Temp. Monitor	< Temp. >		
	FAN Monitor		<Fan Speed/Fan Level>			

7. 前面板的指示燈號說明

States	Front LED			buzzer
	Power LED	Alarm LED	HDD LED	
Power on	Blue	-----	Blue flash -> Blue	1 long when booting finished
No disk	Blue	-----	-----	-----
Disk Fail	Blue	-----	Red	-----
RAID Fail	Blue	-----	Red	4 short
Disk Idle	Blue	-----	Blue	-----
Format	Blue	-----	Blue flash	-----
Access	Blue	-----	Blue flash	-----
Fan Fail	Blue	Red	Blue	4 short
Over Temp	Blue	Red	Blue	4 short
Rebuilding	Blue	-----	Source: Blue flash Target: Blue and Purple light on alternatively	-----

8. 故障硬碟更換步驟及資料重建功能說明

當系統運作時，若聽見警示聲響起，並發現其一硬碟抽取盒的前置指示燈號恆亮為紅色，即可能此抽取盒內的硬碟已發生故障，需更換上新硬碟，請依照以下步驟完成更換程序：

步驟 1 〈頂針〉插入鑰匙孔後，取出故障硬碟所存放的抽取盒，再將硬碟從抽取盒上拆解下。

步驟 2 將新的硬碟安裝至抽取盒後，再將新硬碟的抽取盒插回〈SSM 分離式儲存機〉空的硬碟槽位置並將抽取盒門鎖上，確認硬碟已完全插入。

步驟 3 RAID 5 模式下，您將會看到所更換的新硬碟抽取盒旁的指示燈號呈現閃爍紅紫燈的狀態表示更換上的硬碟資料正在進行重建；此時，您仍可正常使用〈SSM 分離式儲存機〉工作；待資料重建指示燈號停止，即代表資料重建完成。

磁碟陣列資料重建所需要的時間。

```
Rebuilding
--Menu    xh:xm
```

磁碟陣列中的其中一顆硬碟故障，請重新啟動系統檢查是否為硬碟故障，若仍顯示硬碟故障依照下一章節步驟，進行故障硬碟更換。

```
Degrade
--Menu    xh:xm
```

磁碟陣列中出現一顆以上的硬碟故障，出現這個畫面時表示這個磁碟已損毀，請重新建立磁碟陣列。

```
--HALTED--
RAID Invalid
```

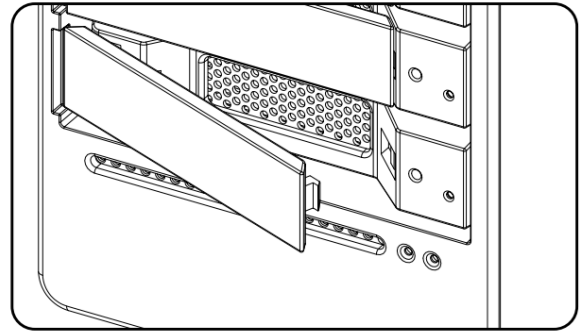
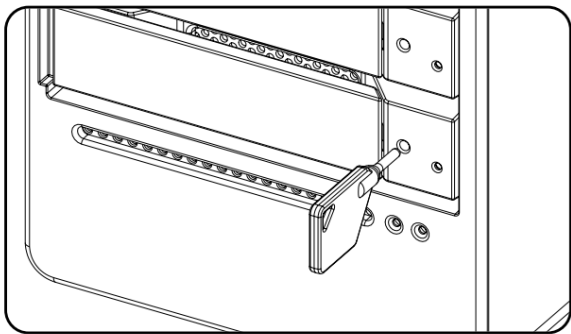


內建蜂鳴器發出警告聲響嗶嗶聲時，如果您已經注意到但覺得太吵，您可以按下 SSM 分離式儲存機背面的靜音按鈕（第 1.3 章圖中標記 12 處）關閉警示聲。

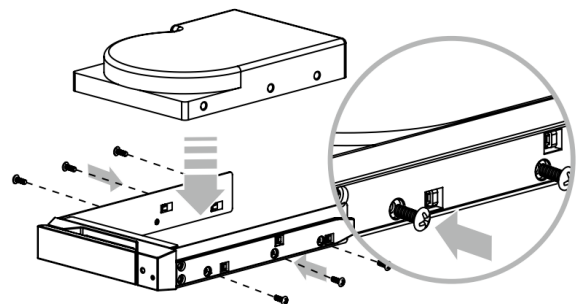
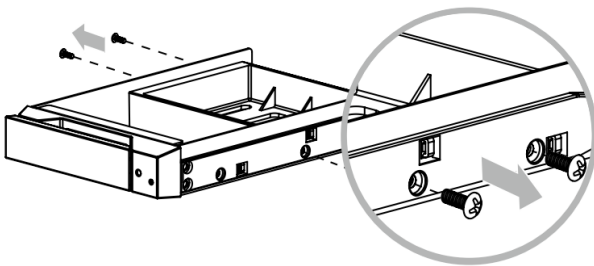
9. 安裝或更換硬碟

〈SSM 分離式儲存機〉於出貨時皆已安裝與設定完成硬碟，如在使用中遇到硬碟需要更換時（硬碟有問題、擴充容量等），請按照以下方法取出或安裝硬碟。

使用附件包中的〈頂針〉插入鑰匙孔後，抽取盒門門將會輕彈開啟，便可取出抽取盒。



取下抽取盒上的原固定架，使用附件包中的硬碟螺絲將硬碟鎖在硬碟抽取盒上；再將裝載硬碟的抽取盒由硬碟位置 A 開始依序放入硬碟位置 B、C、D 中，並推回到底，最後再將把手扣上。



SSM 分離式儲存機一次必須安裝 4 顆硬碟，不能安裝少於 4 顆硬碟，不足 4 顆硬碟是無法運作的。

10. 初始化

初始化方法有兩種，分為簡易方法與終極方法。

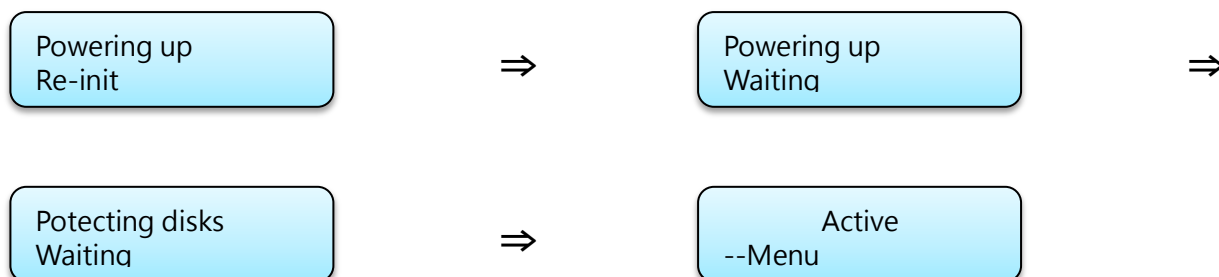
10.1 簡易方法



初始化需要的時間(簡易方法)

30
秒

1. 開啟 SSM 電源按鈕
2. 按下前面板【select】按鈕
3. 面板顯示過程為



4. 完成簡易初始化

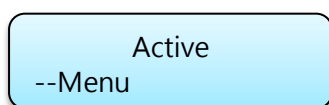
10.2 終極方法



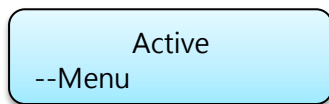
初始化需要的時間(終極方法)

2
分鐘

1. 關閉 SSM 電源按鈕
2. 將後面板的 RAID5 切換至 RAID0
3. 開啟 SSM 電源按鈕
4. 前方資訊面板顯示 Re int? 訊息
5. 按下前面板【select】按鈕，進行重新初始化(1)
6. 等到資訊面板顯示 Active 訊息，初始化(1)完成



7. 關閉電源，將後面板的 RAID0 切回至 RAID5
8. 開啟 SSM 電源按鈕
9. 前方資訊面板顯示 Re int? 訊息
10. 按下前面板【select】按鈕，進行重新初始化(2)
11. 等到資訊面板顯示 Active 訊息，初始化(2)已經完成



12. 完成終極初始化

11. 系統過熱與風扇故障狀況排除

〈SSM 分離式儲存機〉內建故障警示功能，若〈SSM 分離式儲存機〉發生以下兩個情形時，內建的蜂鳴器會發出警告聲響，前面板的紅色警示燈號也會亮起：

- 內部溫度超過 60°C
- 風扇發生故障停止運轉時

此時你可按下背面的靜音按鈕，先將警示聲關閉，並在允許的狀況下關閉〈SSM 分離式儲存機〉電源讓機器降溫；同時，請先確認機體擺放環境是否通風良好，沒有任何物體擋住風扇孔，一併檢查風扇是否停止運轉；待上述檢查確認後，再將電源開啟繼續使用本系統。若問題還是無法獲得解決，請與本公司連絡，以便取得進一步的支援。



內建蜂鳴器發出警告聲響嗶嗶聲時，如果您已經注意到但覺得太吵，您可以按下 SSM 分離式儲存機背面的靜音按鈕（第 1.3 章圖中標記 12 處）關閉警示聲。

Note

Note



藍眼科技客戶服務中心

台中市文心路四段 200 號 7F-3

電話：(04)2297-0977

手冊中的所有資料都是根據藍眼標準測試方法測定，如有任何印刷錯誤或翻譯上的誤差，望廣大使用者諒解。本手冊或產品設計與規格如有更改，恕不另行通知。手冊中的畫面用語、圖示等與實際相比，可能會有微小變化和差異，請以實際操作為準。